



# Invacare® Platinum® Series

IRC5LXAW, IRC5LXO2AW, IRC5LXO2AWQ,  
IRC9LXO2AWQ

en	HomeFill® System Compatible Oxygen Concentrators with SensO <sub>2</sub> User Manual .....	3
cs	HomeFill® systém kompatibilní koncentrátorů kyslíku s SensO <sub>2</sub> Návod k obsluze .....	35
fr	Système HomeFill® compatibles concentrateurs d'oxygène avec SensO <sub>2</sub> Manuel d'utilisation .....	69
de	HomeFill® systemfähig Sauerstoffkonzentratoren mit SensO <sub>2</sub> Gebrauchsanweisung.....	103
it	Sistema HomeFill® concentratori di ossigeno compatibili con SensO <sub>2</sub> Manuale d'uso.....	141
pl	Systemowe HomeFill® Kompatybilne z SensO <sub>2</sub> koncentratorów tlenu Instrukcja obsługi.....	175

This manual MUST be given to the user of the product.  
BEFORE using this product, read this manual and save for future reference.



**Yes, you can.®**

---

# Inhaltsverzeichnis

---

Diese Gebrauchsanweisung muss dem Benutzer des Produkts ausgehändigt werden. Lesen Sie diese Gebrauchsanweisung vor Verwendung des Produktes und bewahren Sie sie für den weiteren Gebrauch auf.

<b>I Allgemein</b>	<b>104</b>
1.1 Symbole	104
1.2 Bestimmungsgemäßer Gebrauch	106
1.3 Beschreibung	106
1.4 Gegenanzeigen	107
1.5 Sonderzubehör	107
<b>2 Sicherheit</b>	<b>108</b>
2.1 Anbringungsorte der Etiketten	108
2.2 Allgemeine Richtlinien	110
2.3 Hochfrequenzstörungen	114
<b>3 Aufbau und Funktion</b>	<b>115</b>
3.1 Identifizierung der Komponenten	115
<b>4 Inbetriebnahme</b>	<b>117</b>
4.1 Auspacken	117
4.2 Überprüfung	117
4.3 Lagerung	117
<b>5 Verwenden</b>	<b>118</b>
5.1 Einführung	118
5.2 Standortwahl	118
5.3 Einrichten des Befeuchters	121
5.3.1 Einrichten des Befeuchters	121
5.3.2 Einschalten des Konzentrators	123
5.3.3 Flussrate	123
5.3.4 SensO <sub>2</sub> Sauerstoffreinheitsanzeigen	124

5.3.5 Einheiten ohne SensO <sub>2</sub>	126
5.4 Alarmsystem bei Stromausfall	126
<b>6 Wartung</b>	<b>127</b>
6.1 Reinigung des Gehäuses	127
6.2 Reinigung der Gehäusefilter	128
6.3 Reinigung und thermische Desinfektion des Befeuchters	129
6.4 Reinigung und Desinfektion bei Patientenwechsel	129
6.5 Checkliste zur vorbeugenden Wartung	130
<b>7 Nach dem Gebrauch</b>	<b>131</b>
7.1 Hinweise zum Recycling	131
7.2 Verschleiß	131
<b>8 Fehler erkennen und beheben</b>	<b>132</b>
8.1 Fehler erkennen und beheben	132
<b>9 Technische Daten</b>	<b>135</b>
9.1 Typische produktparameter	135

# I Allgemein

## I.1 Symbole

In diesem Handbuch werden Signalwörter verwendet, die sich auf Gefahren oder unsichere Praktiken beziehen, welche zu Verletzungen oder Sachschäden führen könnten. Die Definitionen der Signalwörter finden Sie in der folgenden Tabelle.



### **GEFAHR!**

– Das Signalwort „Gefahr“ weist auf eine unmittelbar drohende Gefahr hin, die bei Nichtbeachtung zum Tod oder zu schweren Verletzungen führt.



### **WARNUNG!**

– Das Signalwort „Warnung“ weist auf eine potenziell gefährliche Situation hin, die bei Nichtbeachtung zum Tod oder zu schweren Verletzungen führen könnte.



### **VORSICHT!**

– Das Signalwort „Achtung“ weist auf eine potenziell gefährliche Situation hin, die bei Nichtbeachtung unter Umständen zu Sachschäden und/oder leichten Verletzungen führen könnte.



Nützliche Tipps, Empfehlungen und Informationen für eine effiziente und reibungslose Verwendung.

## In der Dokumentation verwendete Symbole



Lesen Sie das Handbuch



Rauchen Verboten



Kein offenes Feuer



Klasse II, doppelte Isolierung



Wechselspannung



Typ BF Anwendungsteil



Recycling



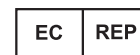
NICHT über den normalen Haushaltsmüll entsorgen



Schwerer Stromschlag



Trocken halten



EG-Vertreter



Hersteller



Händler anrufen!



\*\*Dieses Produkt entspricht der Richtlinie 93/42/EWG über Medizinprodukte.

Der Markteinführungszeitpunkt für dieses Produkt ist in der CE-Konformitätserklärung angegeben.

Weitere Informationen zur CE-Kennzeichnung finden Sie in den typischen Produktparametern.

### Symbole auf dem Produkt



EIN



AUS

### O<sub>2</sub>-Anzeigen

Symbol	O <sub>2</sub> -Reinheit	Anzeigeleuchten (LED)
O <sub>2</sub>	SYSTEM IN ORDNUNG O <sub>2</sub> über 85 %	GRÜNES Licht

	O <sub>2</sub> zwischen 73 % und 85 %	GELBES Licht A. Dauer-Gelb B. Blinkendes Gelb, Sensordefekt Rufen Sie einen qualifizierten Techniker
	SYSTEMAUSFALL O <sub>2</sub> unter 73 %	ROTES Licht Siehe Problembehandlung.

### LX-Anzeigen

Symbol	O <sub>2</sub> -Reinheit	Anzeigeleuchten (LED)
I/O	SYSTEM ORDNUNG	GRÜNES Licht
	SYSTEMAUSFALL	ROTES Licht Kontinuierlicher akustischer Alarm Sieve-GARD™ Kompressor-Stillstand Rufen Sie einen qualifizierten Techniker

## 1.2 Bestimmungsgemäßer Gebrauch

Der Sauerstoffkonzentrator ist für den individuellen Gebrauch durch Patienten mit Atemwegsstörungen vorgesehen, die zusätzlichen Sauerstoff benötigen. Es ist nicht für die Verwendung als lebensunterstützendes oder lebenserhaltendes Gerät vorgesehen. Der Konzentrator ist zur Verwendung in Heimen oder Institutionen vorgesehen.



### **GEFAHR!**

#### **Verletzungs- oder todesgefahr**

Dieses Produkt wurde nicht dafür konzipiert, lebensunterstützende oder lebenserhaltende Maßnahmen zu leisten. Benutzen Sie dieses Gerät NUR, wenn der Patient zur Spontanatmung fähig ist und ohne maschinelle Unterstützung ein- und ausatmen kann.

- VERWENDEN Sie das Gerät NICHT mit anderen Sauerstoffkonzentratoren oder Sauerstofftherapiegeräten in parallel oder in Serie geschaltet.



### **GEFAHR!**

#### **Verletzungs- oder todesgefahr**

Abhängig von ihren medizinischen Bedingungen kann bei Patienten mit Durchflussmengen von mehr als 5 l/m im Versagensfall das erhöhte Risiko einer schweren Verletzung oder ein erhöhtes Todesfallrisiko bestehen.

- Dieses erhöhte Risiko VOR Verwendung des Produkts IMMER mit Ihrem Gesundheitsdienstleister besprechen, wenn eine Durchflussmenge von mehr als 5 l/m verschrieben wird.



### **GEFAHR!**

#### **Verletzungs- oder todesgefahr**

Obwohl Invacare bestrebt ist, den besten am Markt erhältlichen Sauerstoffkonzentrator herzustellen, kann die Erzeugung von Sauerstoff mit diesem Konzentrator dennoch aufgrund eines Stromausfalls oder einer Fehlfunktion des Geräts versagen.

- IMMER eine O<sub>2</sub>-Quelle als Ersatz bereithalten.
- Sollte die Sauerstofferzeugung durch den Konzentrator versagen, wird dem Patienten durch einen kurzen Alarm signalisiert, auf diese O<sub>2</sub>-Quelle umzuschalten. Weitere Informationen finden Sie in der Fehlerbehebung.



### **WARNUNG!**

#### **Gefahr von Verletzungen oder Sachschäden**

Die Verwendung dieses Geräts außerhalb des Anwendungszwecks und der Anwendungsparameter wurde nicht getestet und kann zur Beschädigung oder dem Verlust der Funktionsfähigkeit des Geräts oder zu Personenschaden führen.

- Verwenden Sie das Gerät NICHT außerhalb der in den Abschnitten „Typische Produktparameter“ und „Anwendungszweck“ dieses Handbuchs beschriebenen Angaben.

## 1.3 Beschreibung

Der Platinum Sauerstoffkonzentrator von Invacare ist für Patienten mit Atemproblemen vorgesehen, die zusätzlichen Sauerstoff benötigen. Das Gerät wurde nicht zur Lebenserhaltung oder Lebensunterstützung konzipiert.

Die Sauerstoffkonzentration des ausgestoßenen Gases schwankt zwischen 87% und 95,6%.

Der Platinum Sauerstoffkonzentrator von Invacare arbeitet mit einem Molekularsieb und einem Druckwechsel-Adsorptionsverfahren, um Sauerstoff ausgeben zu können. Umgebungsluft strömt in das Gerät, wird gefiltert und anschließend komprimiert. Diese komprimierte Luft wird dann zu einem von zwei Siebbetten geleitet, die Stickstoff adsorbieren.

Der konzentrierte Sauerstoff tritt am anderen Ende des aktiven Siebbetts aus und wird zum Sauerstoffreservoir geleitet. Von dort wird es dem Patienten zugeführt.

Der Platinum Konzentrator von Invacare kann vom Patienten zu Hause oder in einer medizinischen Einrichtung verwendet werden. Das Gerät wird über eine nominale Versorgungsspannung von 230 VAC/50 Hertz betrieben.

Serviceinformationen werden auf Anfrage ausschließlich dem qualifizierten technischen Kundendienst zur Verfügung gestellt.

## **I.4 Gegenanzeigen**

Invacare sind keine Gegenanzeigen für die Invacare Platinum Konzentrator-Serie bekannt.

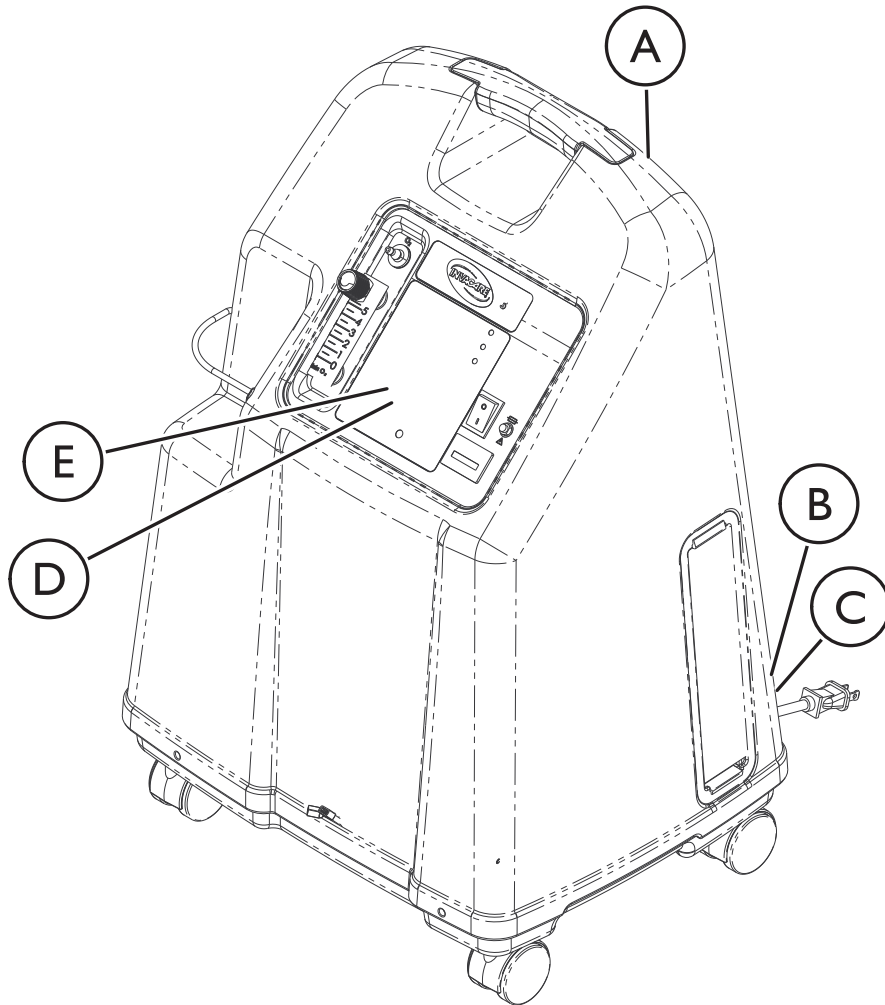
## **I.5 Sonderzubehör**

Es gibt eine Vielzahl unterschiedlicher Befeuchter, Sauerstoffschläuche, Kanülen und Masken, die mit diesem Gerät verwendet werden können. Wenden Sie sich an Ihren lokalen Gesundheitsdienstleister, um sich von diesen Produkten die geeignetsten empfehlen zu lassen. Er sollte Sie außerdem über die korrekte Verwendung, Pflege und Reinigung informieren.

Das Zubehör (Nasenkanüle, Maske, Schläuche, Befeuchter usw.), über das der Patient mit Sauerstoff versorgt wird, muss eine Vorrichtung enthalten, die zum Schutz des Patienten und anderer Personen die Ausbreitung eines Feuers im Zubehör verhindert. Wenn im Zubehör eine handelsübliche, durch Feuer ausgelöste Nachströmsperre verwendet wird, sollte sie sich so nahe wie möglich am Patienten befinden.

## 2 Sicherheit

### 2.1 Anbringungsorte der Etiketten

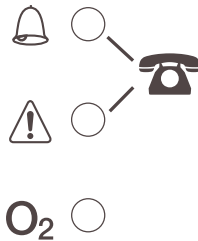


Ⓐ	Das Seriennummertikett befindet sich an der Ansaugbaugruppe des Resonators.
Ⓑ	Das Typenschild befindet sich auf der Rückseite des Konzentrators an der Basis.
Ⓒ	Das Etikett für die doppelte Isolierung befindet sich auf der Rückseite des Konzentrators an der Basis.

## IRC5LX02AW, IRC5LX02AWQ, IRC9LX02AWQ


HomeFill® Compatible  
mit SensO<sub>2</sub>™

ANWEISUNGEN ZUM SICHEREN BETRIEB, ZU DEN ALARMEN SOWIE AKUSTISCHEN WARNUNGEN UND ZUR VERWENDUNG VON ZUBEHÖR SIND IN DER GEBRAUCHSANWEISUNG ENTHALTEN ODER KÖNNEN SIE BEI IHREM ANBIETER VON AUSRÜSTUNG FÜR DIE HÄUSLICHE PFLEGE ERHALTEN.



**⚠ GEFAHR** BRANDGEFAHR – RAUCHEN, OFFENES FEUER ODER ZÜNDQUELLEN VERBOTEN

Alle Zündquellen aus dem Raum, in dem sich dieses Produkt befindet, sowie von dem Bereich fernhalten, in dem der Sauerstoff verabreicht wird fernhalten. Textilien, Öl und andere Brennstoffe werden in mit Sauerstoff angereicherter Luft leicht entzündet und brennen mit großer Intensität.

**⚠ GEFAHR** STROMSCHLAGGEFAHR   
Die Abdeckung darf NICHT entfernt werden. Wenden Sie sich an qualifiziertes Wartungspersonal.

D

## IRC5LXAW

## HomeFill® II



ANWEISUNGEN ZUM SICHEREN BETRIEB, ZU DEN ALARMEN SOWIE AKUSTISCHEN WARNUNGEN UND ZUR VERWENDUNG VON ZUBEHÖR SIND IN DER GEBRAUCHSANWEISUNG ENTHALTEN ODER KÖNNEN SIE BEI IHREM ANBIETER VON AUSRÜSTUNG FÜR DIE HÄUSLICHE PFLEGE ERHALTEN.



**⚠ GEFAHR** BRANDGEFAHR – RAUCHEN, OFFENES FEUER ODER ZÜNDQUELLEN VERBOTEN

Alle Zündquellen aus dem Raum, in dem sich dieses Produkt befindet, sowie von dem Bereich fernhalten, in dem der Sauerstoff verabreicht wird fernhalten. Textilien, Öl und andere Brennstoffe werden in mit Sauerstoff angereicherter Luft leicht entzündet und brennen mit großer Intensität.

**⚠ GEFAHR** STROMSCHLAGGEFAHR 

Die Abdeckung darf NICHT entfernt werden. Wenden Sie sich an qualifiziertes Wartungspersonal.

E



## 2.2 Allgemeine Richtlinien

Um die sichere Installation, den sicheren Zusammenbau und Betrieb des Konzentrators zu gewährleisten, MÜSSEN diese Anweisungen befolgt werden.



### **GEFAHR!**

#### **Gefahr von Tod, Verletzungen oder Sachschäden**

Die unsachgemäße Verwendung dieses Produkts kann zu Tod, Verletzungen oder Sachschäden führen. Dieser Abschnitt enthält wichtige Informationen zum sicheren Umgang mit diesem Produkt.

- Verwenden Sie dieses Produkt oder vorhandenes Sonderzubehör NICHT, bevor Sie diese Anweisungen und mögliches zusätzliches Anleitungsmaterial, wie zu dem Produkt oder dem Sonderzubehör gehörende Gebrauchsanweisungen, Servicehandbücher oder Merkblätter, vollständig gelesen und verstanden haben.
- Falls die Warnungen, Sicherheitshinweise und Anweisungen unverständlich sind, wenden Sie sich an einen Arzt, den Vertragshändler oder den technischen Kundendienst, bevor Sie das Produkt verwenden.
- Prüfen Sie ALLE außenliegenden Bauteile und die Verpackung auf Beschädigungen. Im Falle von Beschädigungen oder wenn das Produkt nicht ordnungsgemäß funktioniert, wenden Sie sich an einen Servicetechniker oder Invacare, damit entsprechende Reparaturmaßnahmen durchgeführt werden können.
- DIE IN DIESEM HANDBUCH ENTHALTENEN INFORMATIONEN KÖNNEN JEDERZEIT OHNE VORHERIGE ANKÜNDIGUNG GEÄNDERT WERDEN.



### **GEFAHR!**

#### **Gefahr von Tod, Verletzungen oder Sachschäden durch Feuer**

Textilien, Öl oder erdölbasierte Materialien, Schmiermittel und Fettstoffe und andere brennbare Stoffe sind leicht entzündlich und brennen mit hoher Intensität in mit Sauerstoff angereicherter Luft und wenn Sie mit unter Druck gesetztem Sauerstoff in Kontakt kommen. So verhindern Sie Brände, Tod, Verletzungen oder Sachschäden:

- Das RAUCHEN ist während der Verwendung dieses Geräts UNTERSAGT.
- NICHT in der Nähe von OFFENEM FEUER oder ZÜNDQUELLEN verwenden.
- Verwenden Sie KEINE Gleitmittel am Konzentrator, die nicht von Invacare empfohlen wurden.
- Schilder mit der Aufschrift RAUCHEN VERBOTEN sollten gut sichtbar angebracht werden.
- Vermeiden Sie Funkenbildung in der Nähe von Sauerstoffgeräten. Das schließt Funkenbildung aufgrund statischer Elektrizität durch jegliche Art von Reibung ein.
- Vermeiden Sie, dass sich Streichhölzer, angezündete Zigaretten oder andere Zündquellen in dem Raum befinden, in dem sich der Konzentrator befindet und halten Sie diese von dem Bereich fern, in dem Sauerstoff verabreicht wird.
- Sauerstoffschläuche, Kabel und der Konzentrator dürfen nicht von Decken, Bettdecken, Sitzkissen, Kleidung o. ä. bedeckt werden oder in die Nähe von beheizten oder heißen Oberflächen, wie z. B. Raumheizkörpern, Heizöfen und ähnlichen elektrischen Geräten kommen.

**VORSICHT!**

Gesetzlich kann der Erwerb dieses Geräts auf den Verkauf oder die Vermietung an einen Arzt oder auf dessen Anordnung bzw. an jede andere Fachkraft eingeschränkt sein, gemäß den jeweils geltenden gesetzlichen Vorschriften, unter denen er/sie praktiziert.

- NUR ein zugelassener Arzt ist berechtigt, den Kauf oder die Benutzung dieses Geräts anzuordnen.

**GEFAHR!****Gefahr von Tod, Verletzungen durch elektrischen Schock**

Zur Verringerung der Gefahr von Verbrennungen, der Vermeidung eines elektrischen Schocks, Todesfällen oder Personenschäden:

- Das Gerät NICHT auseinander nehmen. Wartungsarbeiten dürfen nur von qualifiziertem Wartungspersonal durchgeführt werden. Keine vom Benutzer wartbaren Teile.
- Nicht beim Baden verwenden. Bei ärztlich vorgeschriebener, kontinuierlicher Verwendung, muss der Konzentrator in einem anderen Raum, mindestens 2,5 m von der Badewanne entfernt stehen.
- BERÜHREN Sie den Konzentrator NICHT in nassem Zustand.
- Stellen/Bewahren Sie das Gerät NICHT an einem Ort auf, an dem es ins Wasser oder eine andere Flüssigkeit fallen kann.
- Greifen Sie NICHT nach dem Konzentrator, wenn er ins Wasser gefallen ist. Ziehen Sie SOFORT den Stecker aus der Steckdose.
- Verwenden Sie KEIN abgenutztes oder beschädigtes Netzkabel.



**WARNUNG!**

**Gefahr von Verletzungen oder Sachschäden**

- Die Konstruktion und die Herstellung der Invacare-Produkte sind so speziell, dass ausschließlich Invacare-Zubehör verwendet werden darf. Zubehörteile von anderen Herstellern sind nicht von Invacare getestet worden und werden für die Verwendung mit Invacare-Produkten nicht empfohlen.
- Es gibt eine Vielzahl unterschiedlicher Befeuchter, Sauerstoffschläuche, Kanülen und Masken, die mit diesem Gerät verwendet werden können. Wenden Sie sich an Ihren lokalen Gesundheitsdienstleister, um sich von diesen Produkten die geeignetsten empfehlen zu lassen. Er sollte Sie außerdem über die korrekte Verwendung, Pflege und Reinigung informieren.



**GEFAHR!**

**Verletzungs- oder Todesgefahr**

Zur Vermeidung einer Erstickungsgefahr oder der Aufnahme von Chemikalien einer Atemwegsverunreinigung:

- Verwenden Sie den Konzentrator in einer Umgebung FREI VON Verunreinigungen, Rauch, Gasen, entzündlichen Narkosemitteln, Reinigungsmitteln oder chemischen Dämpfen.



**WARNUNG!**

**Verletzungs- oder Todesgefahr**

- So verhindern Sie Verletzungen oder Todesfälle aufgrund einer falschen Verwendung des Produkts:
- Strenge Aufsicht ist erforderlich, wenn dieser Konzentrator in der Nähe von Kindern oder körperlich behinderten Personen verwendet wird.
  - Patienten, die Alarmhinweise nicht sehen oder hören oder ihr Unbehagen nicht mitteilen können, müssen beaufsichtigt werden.



**WARNUNG!**

**Verletzungsrisiko oder Todesgefahr**

So vermeiden Sie Ersticken und/oder Strangulieren durch Verwicklung des Schlauchs:

- Halten Sie Kinder und Haustiere von der Nasalkanüle und den Schläuchen fern.
- Strenge Aufsicht ist erforderlich, wenn die Nasalkanüle in der Nähe von Kindern und/oder behinderten Personen verwendet wird.



**WARNUNG!**

**Verletzungs- oder Todesgefahr**

Zur Verringerung der Verletzungsgefahr und Todesfällen bei Krankheit:

- Erneuern Sie die Nasenkanüle regelmäßig. Ermitteln Sie zusammen mit Ihrem Gerätehändler oder Arzt, wie häufig die Kanüle erneuert werden sollte.
- Verwenden Sie NICHT die selbe Kanüle für mehrere Patienten.

**WARNUNG!****Verletzungsrisiko**

Eine Veränderung der Höhe über dem Meeresspiegel kann die Gesamtmenge des Ihnen zur Verfügung stehenden Sauerstoffs beeinflussen. So verhindern Sie Sauerstoffmangel:

- Konsultieren Sie Ihren Arzt, bevor Sie in höher- oder tieferliegende Gebiete reisen, um festzustellen, ob die Durchflussmenge angepasst werden muss.

**WARNUNG!****Gefahr von Verletzungen oder Sachschäden**

So verhindern Sie Verletzungen oder Sachschäden durch Missbrauch des Kabels:

- Der Konzentrator DARF NICHT durch Ziehen am Netzkabel bewegt oder verschoben werden.
- Verwenden Sie KEINE Verlängerungskabel mit den mitgelieferten Wechselstrom-Netzteilen.
- Verstauen und verlegen Sie die elektrischen Kabel und/oder Schläuche ordnungsgemäß, um mögliche Stolperfallen zu vermeiden.

**WARNUNG!****Gefahr von Verletzungen oder Sachschäden**

So verhindern Sie Verletzungen oder Sachschäden durch Missbrauch:

- Lassen Sie den Konzentrator NIE unbeaufsichtigt, wenn er am Stromnetz angeschlossen ist.
- Achten Sie darauf, dass der Konzentrator ausgeschaltet ist, wenn er nicht verwendet wird.
- Der Konzentrator DARF im Freien NUR über den internen Akku oder einen zusätzlichen Akkupack betrieben werden.

**WARNUNG!****Gefahr von Verletzungen oder Sachschäden**

Invacare Sauerstoffkonzentratoren wurden speziell daraufhin konstruiert, den vorbeugenden Routinewartungsbedarf zu minimieren. So verhindern Sie Verletzungen oder Sachschäden:

- Nur medizinisches Fachpersonal oder Personen, die vollständig mit dieser Anwendung vertraut sind, z.B. vom Hersteller ausgebildetes Personal, sollten vorbeugende Wartungsarbeiten oder Leistungseinstellungen am Sauerstoffkonzentrator vornehmen. Ausgenommen davon sind Maßnahmen, die in diesem Handbuch beschrieben werden.
- Wenden Sie sich zur Wartung an Invacare oder Ihren Händler.



### **VORSICHT!**

#### **Gefahr von Sachschäden**

So verhindern Sie Sachschäden durch Flüssigkeitseintritt:

- Wenn der Konzentrator nicht ordnungsgemäß funktioniert, wenn er heruntergefallen oder ins Wasser gefallen ist oder beschädigt wurde, benachrichtigen Sie den Gerätehändler oder einen qualifizierten Techniker, um eine Überprüfung und ggf. eine Reparatur durchführen zu lassen.
- VERMEIDEN Sie das Eindringen oder Einführen jedweder Gegenstände oder Flüssigkeiten in die Öffnungen des Geräts.
- Invacare rät davon ab, den Konzentrator im Regen zu verwenden.

## **2.3 Hochfrequenzstörungen**



### **WARNUNG!**

#### **Verletzungsrisiko oder Gefahr von Sachschäden**

Zur Verringerung von Verletzungsrisiko und Produktbeschädigungen durch Störungen bei drahtlosen Geräten:

- Stellen Sie den Konzentrator in mindestens 3 m (9,8 Fuß) Entfernung von drahtlosen Kommunikationsgeräten wie drahtlosen Heimnetzwerkgeräten, Mobiltelefonen, schnurlosen Telefonen und Basisstationen, Handfunkgeräten usw. auf.

Dieses Gerät wurde getestet und erfüllt die in IEC/EN 60601-1-2 angegebenen EMV-Grenzwerte. Diese Grenzwerte sind so gewählt, dass ein ausreichender Schutz gegen elektromagnetische

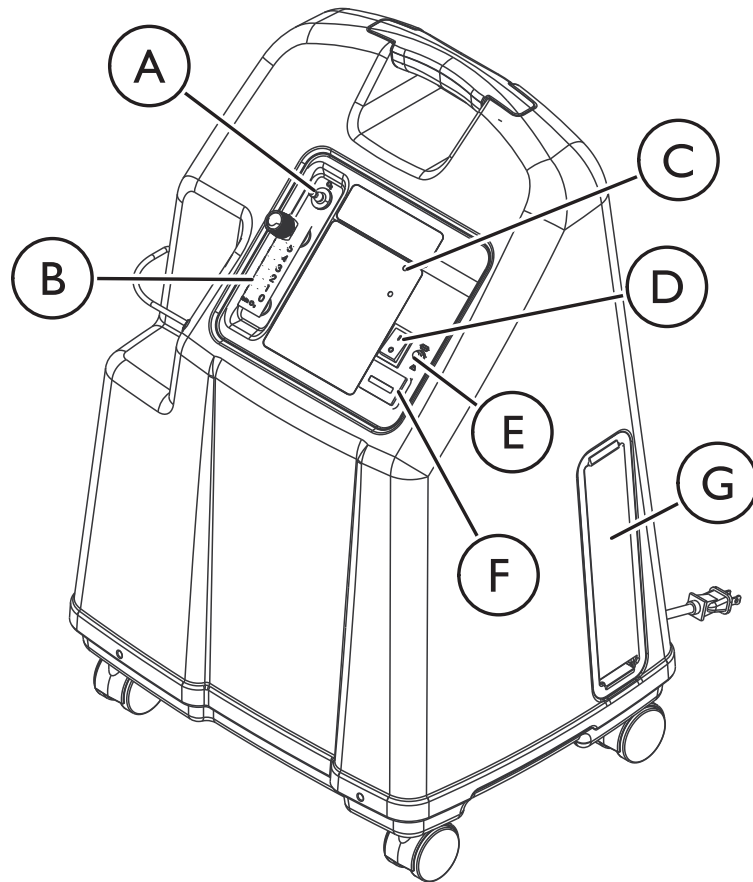
Interferenzen in einer typischen medizinischen Einrichtung gegeben ist.

An anderen Apparaten kann es unter Umständen auch bei elektromagnetischer Strahlung, die den niedrigen Werten der oben genannten Normen entspricht, zu Interferenzen kommen. Schalten Sie den Konzentrator aus, um zu ermitteln, ob die Emissionen des Konzentrators für die Störung verantwortlich sind. Sollten die Störung an dem/den anderen Apparat(en) aufhören, so verursacht der diese Störung. In derartigen, seltenen Fällen können die Störungen mit einer der folgenden Maßnahmen abgeschwächt oder behoben werden:

- Durch Umstellen, Versetzen oder Vergrößern des Abstands zu dem Gerät.
- Durch Anschließen des Geräts an eine Steckdose in einem anderen Stromkreis als der, an den der andere Apparat/die anderen Apparate angeschlossen sind.

### 3 Aufbau und Funktion

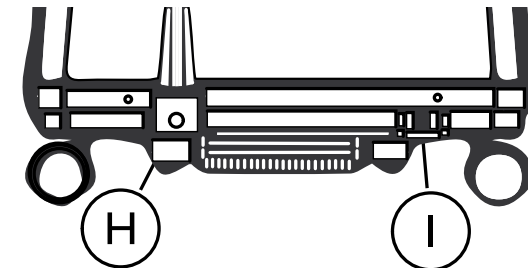
#### 3.1 Identifizierung der Komponenten



Ⓐ	Sauerstoffausgang
Ⓑ	Durchflussmesser
Ⓒ	Sauerstoffreinheits- und Störungsanzeige Störungs- und Netzanzeige

Ⓓ	Netzschalter
Ⓔ	Stromunterbrecher
Ⓕ	Betriebsstundenzähler
Ⓖ	Gehäusefilter

#### Rückansicht



Ⓕ	Netzkabel
Ⓖ	HomeFill-Auslassstutzen

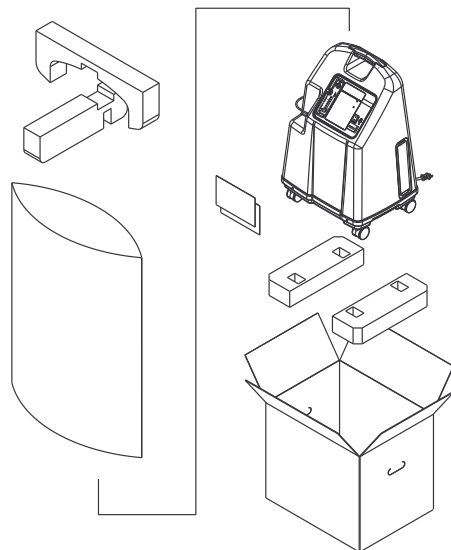


ZUBEHÖR (OHNE ABBILDUNG): HomeFill Füllstation  
- IOH200AW

Der HomeFill-Auslassstutzen ① darf ausschließlich zur Befüllung der Sauerstoffzylinder mit dem HomeFill-Sauerstoffkompressor für den Heimgebrauch verwendet werden. Der Auslassstutzen hat keine Auswirkungen auf die Leistung des Konzentrators. Informationen zum Anschluss und zum Betrieb finden Sie in der HomeFill-Gebrauchsanweisung. Wenn der Konzentrator nicht verwendet wird, sollte der Auslassstutzen mit dem mitgelieferten Stöpsel verschlossen werden. Für weitere Informationen zum HomeFill-Konzentrator wenden Sie sich bitte an Ihren Invacare-Händler.

## 4 Inbetriebnahme

### 4.1 Auspacken



1. Überprüfen, ob der Karton oder sein Inhalt offensichtliche Schäden aufweist. Wenn Schäden offenkundig sind, den Spediteur oder Invacare benachrichtigen.
2. Das gesamte lose Verpackungsmaterial vom Karton entfernen.
3. Alle Einzelteile vorsichtig aus dem Karton herausnehmen.

**i** Falls der Sauerstoffkonzentrator nicht **SOFORT** eingesetzt werden soll, belassen Sie ihn zur Lagerung in seiner Verpackung, bis er benötigt wird.

### 4.2 Überprüfung

1. Den Konzentrator und das Zubehör auf Kerben, Dellen, Risse, Kratzer oder anderweitige Beschädigungen untersuchen.
2. Alle Teile prüfen.

1195659-A

### 4.3 Lagerung

1. Den wieder verpackten Sauerstoffkonzentrator in einem trockenen Bereich lagern. Informationen zur Lagerungstemperatur finden Sie in den typischen Produktparametern.
2. **KEINE** anderen Gegenstände auf die Oberseite des wieder verpackten Konzentrators legen.



## 5 Verwenden

### 5.1 Einführung

Ihr Sauerstoffkonzentrator ist zur persönlichen Verwendung in Innenbereichen vorgesehen. Er ist ein elektronisch betriebenes Gerät, das Sauerstoff von der Raumluft trennt. Dieses Gerät liefert über eine Nasenkanüle hohe Konzentrationen von Sauerstoff direkt an den Benutzer. Klinische Studien haben dokumentiert, dass Sauerstoffkonzentratoren mit anderen Sauerstoffzuführungssystemen therapeutisch vergleichbar sind.

Der Händler wird Sie in die Verwendung des Sauerstoffkonzentrators einweisen. Sie sollten sich bei Fragen oder Problemen hinsichtlich des Sauerstoffkonzentrators an Ihren Händler wenden. Dieses Benutzerhandbuch enthält Informationen über den Konzentrator und sollte bei Bedarf zu Rate gezogen werden.

### 5.2 Standortwahl



#### **WARNUNG!**

#### **Gefahr von Verletzungen oder Sachschäden**

Zur Vermeidung von Verletzungen und Sachschäden durch in der Luft befindlicher Verunreinigungen und/oder Dämpfe und für eine optimale Leistung:

- Stellen Sie den Konzentrator in einem gut belüfteten Raum auf, sodass der Lufteinlass und die Luftaustritte nicht behindert werden.
- Blockieren Sie NIEMALS die Luftöffnungen des Konzentrators oder stellen Sie das Gerät auf eine weiche Oberfläche, wie zum Beispiel ein Bett oder ein Sofa, wo die Luftöffnungen blockiert werden können.
- Die Öffnungen frei von Fusseln, Haaren und Ähnlichem halten.
- Stellen Sie den Konzentrator mindestens 30,5 cm von Wänden, Vorhängen und Möbeln auf.
- Vermeiden Sie Umgebungen mit Verunreinigungen, Rauch oder Gasen, entzündlichen Narkosemitteln, Reinigungsmitteln oder chemischen Dämpfen.
- Stellen Sie den Konzentrator in einem gut belüfteten Bereich auf, um in der Luft befindliche Verunreinigungen und/oder Dämpfe zu vermeiden.
- Verwenden Sie das Gerät NICHT in Einbau- oder Wandschränken.



**WARNUNG!**  
**Verletzungsrisiko**

So verhindern Sie Verletzungen während der Therapie:

- Der Sauerstoffkonzentrator MUSS zur Verwendung auf einer ebenen Oberfläche platziert werden.
- Bewegen Sie den Sauerstoffkonzentrator während der Verwendung KEINESFALLS.

Einen Raum auswählen, der sich am besten für die Verwendung des Sauerstoffkonzentrators eignet. Der Konzentrator kann auf seinen Rollen problemlos von Zimmer zu Zimmer gerollt werden.

Ihr Sauerstoffkonzentrator funktioniert dann am besten, wenn er unter den in der nachstehenden Tabelle beschriebenen Bedingungen betrieben wird.


Andernfalls kann eine erhöhte Wartung des Geräts erforderlich sein. Der Lufteintritt des Geräts sollte sich in einem gut belüfteten Bereich von Luftverschmutzung und/oder Dämpfen entfernt befinden.

**Empfohlene Richtlinien für optimale Leistung**

Temperatur:	10 °C – 35 °C
Elektrik:	Keine Verlängerungskabel verwendbar.
Standort:	Mindestabstand von 30,5 cm (12 in) von Wänden, Möbeln, Vorhängen oder ähnlichen Oberflächen.

Schlauch und Kanüle:	IRC5LXAW, IRC5LXO2AW, IRC5LXO2AWQ  2,1 m Kanüle mit einem maximal 15,2 m langen stauchfesten Schlauch (NICHT QUETSCHEN)
	IRC9LXO2AWQ  Die Verwendung von High-Flow-Schlauchmaterial mit bis zu 15 Metern Länge mit High-Flow-Kanüle bei allen Flussraten wird empfohlen.
Umgebung:	Rauch- und rußfrei. Keine beengten Räume (Beispiel: KEINE Kammern, Wandschränke).
Relative Luftfeuchtigkeit:	20 bis 60 %
Betriebszeit:	Bis zu 24 Stunden pro Tag.
Flussrate	IRC5LXAW, IRC5LXO2AW, IRC5LXO2AWQ  Von 0,5 l/min. bis zu 5 l/min. Durchflussraten von weniger als 1 l/min. werden nicht empfohlen.

	<p>IRC9LXO2AWQ</p> <p>1 l/min bis 9 l/min Flussraten von unter 1 l/min werden nicht empfohlen.</p>
Minimale Betriebszeit:	30 Minuten

 Dafür sorgen, dass der Konzentrator mindestens 30,5 cm (12 in) von Wänden, Vorhängen oder Möbeln entfernt ist, um einen ausreichenden Luftstrom zu gewährleisten. Tiefe Florteppiche und Heizgeräte, Heizkörper oder Heizlüfter vermeiden.

## 5.3 Einrichten des Befeuchters

1. Das Netzkabel in eine Steckdose stecken.
2. Anschluss des Befeuchters.

### 5.3.1 Einrichten des Befeuchters



#### **WARNUNG!**

#### **Gefahr von Verletzungen oder Sachschäden**

So verhindern Sie Verbrennungen durch Dampf oder heißes Wasser, das Einatmen von Wasser oder eine Beschädigung des Konzentrators durch Wasser:

- Die Befeuchterflasche NICHT mit heißem Wasser befüllen. Das abgekochte Wasser vor dem Einfüllen auf Zimmertemperatur abkühlen lassen.
- Befeuchter NICHT überfüllen.
- Den Deckel der Befeuchterflasche wieder anbringen und fest verschließen. Darauf achten, dass der Deckel nicht schief auf die Befeuchterflasche aufgeschraubt wird.
- NICHT die Ein- und Ausgangsverbindungen für den Sauerstoff vertauschen. Wasser fließt aus der Befeuchterflasche durch die Kanüle zum Patienten, falls die Ein- und Ausgangsverbindungen vertauscht werden.
- Bei Verwendung von Schlauchverbindungen mit einer Länge von mehr als 2,1 Metern (7 ft) den Befeuchter möglichst nah beim Patienten positionieren, um eine maximale Befeuchtungsleistung zu erzielen.



#### **WARNUNG!**

#### **Gefahr von Verletzungen oder Sachschäden**

Wenn die Befeuchterflasche oder anderes Zubehör nicht korrekt am Konzentrator angebracht werden, hat dies Auswirkungen auf den Sauerstoffstrom.

- Um den Sauerstoffkonzentrator und das Zubehör auf ordnungsgemäße Funktion zu überprüfen, das Ende der Nasenkanüle in eine halb mit Wasser gefüllte Tasse halten und auf Bläschen achten.
- Sind keine Bläschen zu beobachten, müssen alle Anschlüsse (einschließlich Befeuchterflasche und sonstigen Zubehörs) überprüft und die Prüfung wiederholt werden. Umgehend den Händler oder den Kundendienst kontaktieren, falls auch weiterhin keine Bläschen auftreten.

#### **Befüllen von Befeuchterflasche Ⓐ**



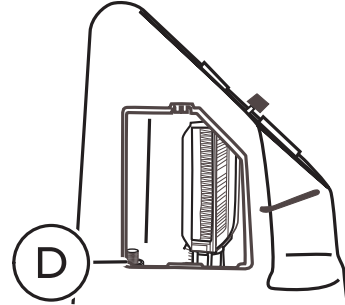
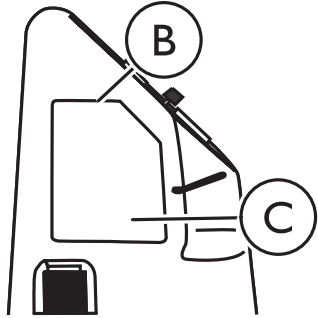
1. Den Deckel von der Flasche abschrauben.
2. Die Befeuchterflasche Ⓐ bis zu der vom Hersteller angegebenen Markierung mit abgekochtem Leitungswasser oder abgefülltem Wasser füllen. Das Leitungswasser ca. 10 Minuten lang kochen und vor Verwendung auf Raumtemperatur abkühlen lassen.



**VORSICHT!**

**Gefahr von Sachschäden**

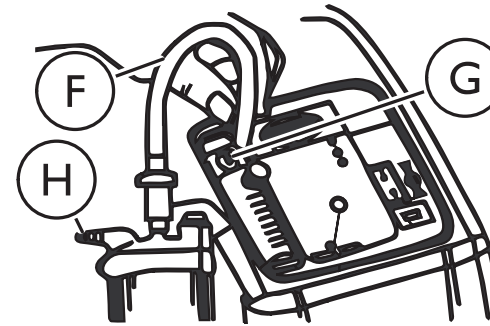
- Darauf achten, dass der Deckel nicht schief auf die Befeuchterflasche aufgeschraubt wird.



3. Einen Schlitzschraubendreher in die Nut **B** an der Oberkante des Zugangs zum Filter **C** einführen und den Deckel aufhebeln.



4. Den Adapter **D** (neben dem Einlassfilter) der Befeuchterflasche nach oben ziehen und herausnehmen.



**WARNUNG!**

**Verletzungsrisiko**

So vermeiden Sie eine Beeinträchtigung des Sauerstoffstroms:

- Die Befeuchterflasche bzw. sonstiges Zubehör korrekt anbringen.

5. Am Befeuchter anbringen, indem die Flügelmutter an der Befeuchterflasche gegen den Uhrzeigersinn gedreht wird, bis der Adapter fest sitzt.
6. Beim Einsetzen der Befeuchterflasche/-adaptereinheit ins Befeuchterfach **E** im Konzentrator den Schlauch der Befeuchterflasche/-adaptereinheit **F** an den Sauerstoffauslassverbinder **G** am Konzentrator anschließen.

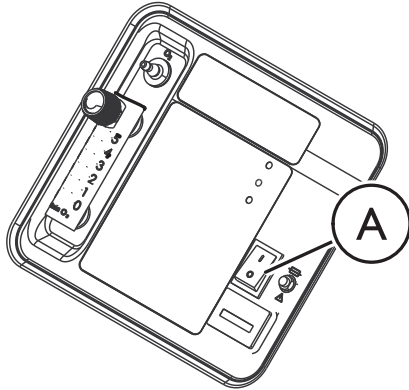


Bei Verwendung von Schlauchverbindungen mit einer Länge von mehr als 2,1 (7 ft) Metern den Befeuchter möglichst nah beim Patienten positionieren, um eine maximale Befeuchtungsleistung zu erzielen.

7. Den an der Nasenkanüle angeschlossenen Patientenversorgungsschlauch am Auslass der Befeuchterflasche **H** anbringen.

8. Nach der Montage sicherstellen, dass Sauerstoff durch die Kanüle fließt.
9. Die Filterzugangstür wieder am Seitenteil des Konzentrators anbringen, indem die Tür unten angesetzt und vorsichtig in die Plattenrinne gedrückt wird.

### 5.3.2 Einschalten des Konzentrators



1. Den Netzschalter **A** in die Position „Ein“ schalten.

**i** Alle Leuchten am Bedienfeld und der akustische Alarm reagieren eine Sekunde lang, was anzeigt, dass das Gerät ordnungsgemäß funktioniert.

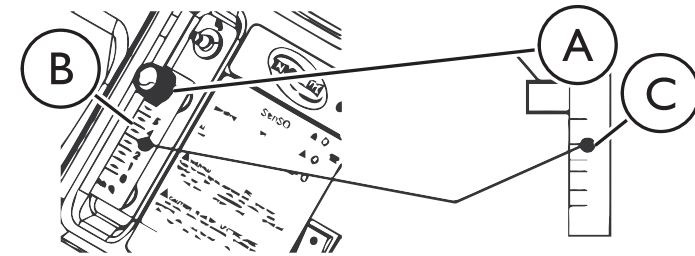
### 5.3.3 Flussrate



#### **WARNUNG!** **Verletzungsrisiko**

So beugen Sie Verletzungen durch zu viel bzw. zu wenig Sauerstoff vor:

- Die Einstellung „l/min“ auf dem Flussmesser NUR DANN ändern, wenn vom Arzt oder Therapeuten eine Veränderung verordnet wurde.
- Die Durchflussmenge MAXIMAL auf 9 l/m einstellen.



1. Den Knopf **A** für die Flussrate bis zu der vom Arzt oder Therapeuten verschriebenen Einstellung drehen.

**i** Zunächst die Linie der vorgeschriebenen Flussrate auf dem Flussmesser **B** ermitteln. Danach den Knopf für die Flussrate drehen, bis sich die Kugel auf Höhe der entsprechenden Linie befindet. Die Kugel **C** nun auf der verschriebenen Linie (l/min) zentrieren.

2. Wenn die vom Flussmesser gemessene Flussrate für mehr als eine Minute unter 0,5 l/min fällt, wird der Alarm bei potenzieller Obstruktion ausgelöst. Dabei erklingt der akustische Alarm in schneller Folge. Leitungen und Zubehör auf blockierte oder geknickte Schläuche oder eine defekte Befeuchterflasche prüfen. Nachdem der Nennfluss wieder auf einen Wert zwischen 0,5 l/min und 0,75 l/min gebracht wurde, schaltet sich der Alarm bei potenzieller Obstruktion aus.



Der bei einer potenziellen Obstruktion ausgegebene Alarm weist auf eine Bedingung hin, die mit einer vollständigen oder teilweisen Obstruktion des abgegebenen Sauerstoffs in Verbindung gebracht werden kann.

Bei Verwendung von bestimmtem Zubehör, beispielsweise dem pädiatrischen Flussmesser PreciseRx™ und dem HomeFill-Kompressor, wird der Alarm bei potenzieller Obstruktion deaktiviert.

### 5.3.4 SensO<sub>2</sub> Sauerstoffreinheitsanzeigen

Mit dieser Funktion wird die Reinheit des durch den Sauerstoffkonzentrator erzeugten Sauerstoffs überwacht. Wenn die Reinheit unter die vom Hersteller eingestellten Werte fällt, leuchten die Anzeigen auf dem Bedienfeld entsprechend auf.

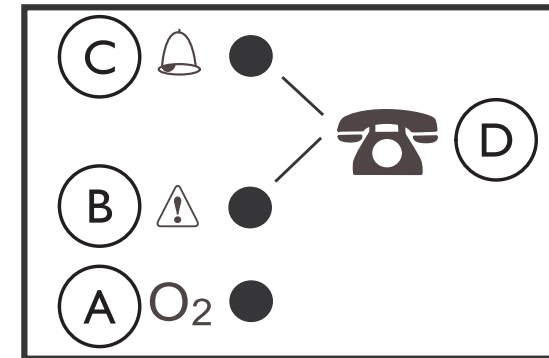
#### Inbetriebnahme des Konzentrators






Der Konzentrator kann in der Anlaufzeit (ungefähr 30 min.) benutzt werden, während die O<sub>2</sub>-Reinheit ihren Maximalwert erreicht.

Wenn das Gerät eingeschaltet wird, leuchtet die GRÜNE Anzeige (SYSTEM IN ORDNUNG/O<sub>2</sub> höher als 85 %) auf. Nach 5 Minuten arbeitet der Sauerstoffsensor normal und steuert die Anzeigeleuchten in Abhängigkeit von den Sauerstoffkonzentrationswerten.

### Erklärung der Sauerstoffreinheitsanzeigen

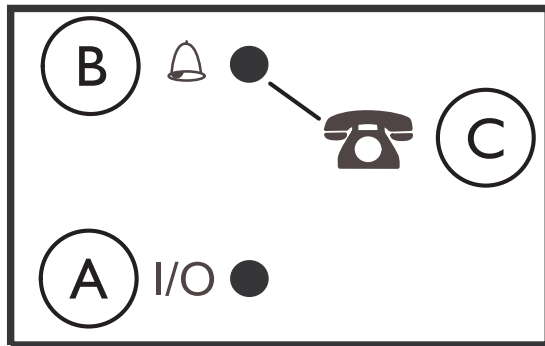


	Symbol	O <sub>2</sub> -Reinheit	Anzeigelampen (LED)	Erläuterung
Ⓐ	O <sub>2</sub>	SYSTEM IN ORDNUNG O <sub>2</sub> über 85 %	GRÜNES Lämpchen	Es ist keine Aktion erforderlich. Normale betriebsbereit. (Ändern Sie den Normalbetrieb.)
Ⓑ		O <sub>2</sub> zwischen 73 % und 85 %	GELBES Lämpchen (leuchtet dauerhaft)	Kontaktieren Sie sofort den Händler. Der Konzentrator kann weiterhin verwendet werden, sofern Sie keine andere Weisung vom Händler erhalten. Stellen Sie sicher, dass eine Sauerstoffreserve griffbereit ist.
			GELBES Lämpchen (blinkt)	



	Symbol	O <sub>2</sub> -Reinheit	Anzeigelampen (LED)	Erläuterung
Ⓒ		SYSTEM-AUSFALL O <sub>2</sub> unter 73 %	ROTES Lämpchen (leuchtet dauerhaft)	Kontinuierlicher akustischer Alarm Sieve-GARD™ Kompressor-Stillstand  SYSTEM-AUSFALL. Komplette Abschaltung des Geräts.. Schalten Sie umgehend auf die Sauerstoffreserve um und kontaktieren Sie den Händler.
Ⓓ		—	—	Händler anrufen!



### 5.3.5 Einheiten ohne SensO<sub>2</sub>



**i** Der Konzentrator kann während der Aufwärmphase (ca. 30 Minuten) der Inbetriebnahme verwendet werden. Die O<sub>2</sub>-Reinheit erreicht in dieser Phase ein Maximum.

	Licht	Symbol	Erläuterung
(A)	GRÜNES Lämpchen	I/O	Normalbetrieb
(B)	ROTES Lämpchen		Kontinuierlicher akustischer Alarm Sieve-GARD™ Kompressor-Stillstand  Komplette Abschaltung des Geräts. Schalten Sie umgehend auf die Sauerstoffreserve um und kontaktieren Sie den Händler.
(C)	—		Händler anrufen!

### 5.4 Alarmsystem bei Stromausfall

Das Alarmsystem hat keine Batterie und benötigt daher keine Wartung. Das Alarmsystem wird von einem Kondensator angetrieben, der dauernd aufgeladen wird und im Falle eines Stromausfalls den Alarm auslöst.

## 6 Wartung

### 6.1 Reinigung des Gehäuses



#### **GEFAHR!**

#### **Gefahr von Verletzungen oder Sachschäden**

Invacare Sauerstoffkonzentratoren wurden speziell daraufhin konstruiert, den vorbeugenden Routinewartungsbedarf zu minimieren. So verhindern Sie Verletzungen oder Sachschäden:

- Die vorbeugende Wartung am Sauerstoffkonzentrator darf nur von dafür qualifiziertem Personal durchgeführt werden.
- Das Gehäuse darf NICHT entfernt werden.



#### **GEFAHR!**

#### **Gefahr von Verletzungen oder Sachschäden**

Flüssigkeiten beschädigen die internen Bauteile des Konzentrators. So verhindern Sie Sachschäden oder Verletzungen aufgrund von Stromschlägen:

- Schalten Sie vor dem Reinigen den Konzentrator aus und ziehen Sie den Netzstecker.
- Lassen Sie KEIN Reinigungsmittel in die Luftein- oder -auslassöffnungen tropfen.
- Besprühen oder benetzen Sie das Gehäuse NICHT direkt mit Reinigungsmitteln.
- Reinigen Sie das Gerät NICHT unter dem Wasserstrahl.



#### **VORSICHT!**

#### **Gefahr von Sachschäden**

Starke chemische Mittel können den Konzentrator beschädigen. So vermeiden Sie Sachschäden:

- Reinigen Sie das Gehäuse, die Tragetasche oder den Filter NICHT mit Alkohol oder Produkten auf Alkoholbasis (Isopropylalkohol), konzentrierten chlorhaltigen Produkten (Ethylenchlorid), ölhaltigen Produkten (Pine-Sol<sup>®</sup>, Lestoil<sup>®</sup>) oder anderen aggressiven chemischen Reinigungsmitteln. Verwenden Sie ausschließlich mildes Geschirrspülmittel (wie z.B. Dawn<sup>™</sup>).



Die vorbeugende Wartung MUSS mindestens den Wartungsrichtlinien entsprechend durchgeführt werden. In einer Umgebung mit viel Staub und Ruß können Wartungsarbeiten u. U. öfter erforderlich sein. Weitere Informationen entnehmen Sie bitte dem Wartungsplan.

Reinigen Sie den Konzentrator regelmäßig wie folgt:

1. Einen feuchten Lappen oder Schwamm mit einem milden Reinigungsmittel verwenden, wie etwa ein handelsübliches Geschirrspülmittel Dawn<sup>™</sup>, um das äußere Gehäuse vorsichtig zu reinigen.
2. Das Gerät trocknen lassen oder ein trockenes Handtuch verwenden, bevor das Gerät wieder eingeschaltet wird.

## 6.2 Reinigung der Gehäusefilter



### VORSICHT!

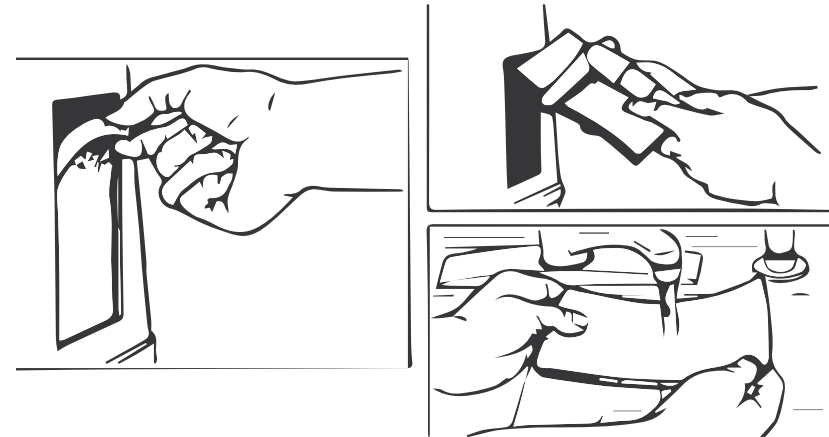
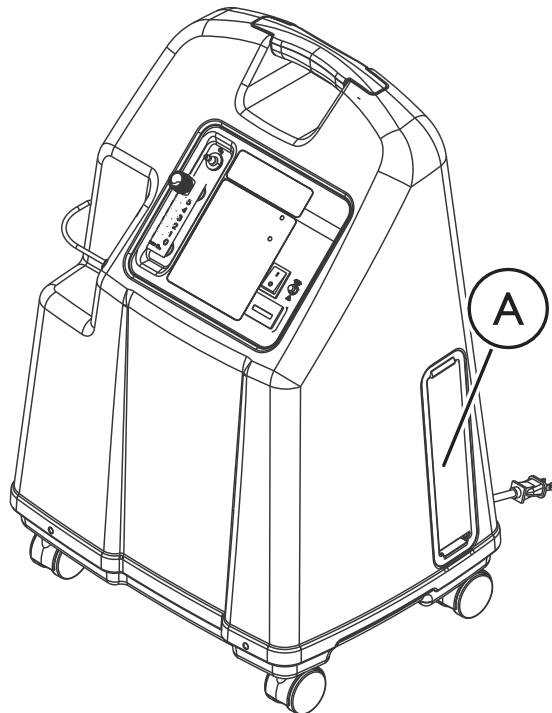
#### Gefahr von Sachschäden

So verhindern Sie Beschädigungen durch Verstopfungen:

- Betreiben Sie den Konzentrator NICHT ohne installierten Lufteinlassfilter.



Auf jeder Seite des Gehäuses befindet sich ein Gehäusefilter.




1. Ersetzen Sie den Filter  oder reinigen Sie ihn nach Bedarf.




Umgebungsbedingungen, die eine häufigere Reinigung der Filter erforderlich machen können, umfassen u. a.: hohes Staubaufkommen, Rauchen, Luftverschmutzung etc.

2. Reinigen Sie das Gehäuse -Filter mit einem Staubsauger oder waschen mit einem milden Geschirrspülmittel (wie Dawn™ ) und Wasser. Gründlich ausspülen.
3. Den Filter gründlich trocknen und auf Abnutzungen, spröde Stellen, Risse und Löcher untersuchen. Den Filter ersetzen, wenn eine Beschädigung entdeckt wird.
4. Den Gehäusefilter wieder einsetzen.

## 6.3 Reinigung und thermische Desinfektion des Befeuchters

 Den Befeuchter jeden Tag reinigen und desinfizieren, um Kalkablagerungen zu verringern und eine mögliche bakterielle Kontamination zu verhindern. Befolgen Sie die Anweisungen des Herstellers. Falls keine Anweisungen vorliegen, befolgen Sie diese Schritte:

1. Den Befeuchter mit Seifenwasser waschen und mit einer Lösung aus zehn Teilen Wasser und einem Teil Essig ausspülen.
2. Gründlich mit heißem Wasser ausspülen.
3. An der Luft vollständig trocknen lassen.

 Um der Vermehrung von Bakterien vorzubeugen, den Befeuchter nach der Reinigung vollständig an der Luft trocknen lassen, wenn das Gerät nicht verwendet wird. Informationen zur Verwendung finden Sie in den Informationen zur Einrichtung.

## 6.4 Reinigung und Desinfektion bei Patientenwechsel



### **WARNUNG!**

#### **Gefahr von Verletzungen oder Sachschäden**

So verhindern Sie Verletzungen durch Infektionen oder eine Beschädigung des Konzentrators:

- Die Reinigung und Desinfektion des Sauerstoffkonzentrators und des Zubehörs vor der Verwendung durch einen anderen Patienten darf ausschließlich von qualifiziertem Personal durchgeführt werden.



Befolgen Sie diese Anweisungen, um zu verhindern, dass aufgrund von kontaminierten Komponenten oder Zubehörteilen Krankheitserreger übertragen werden. Wenn erforderlich, sollte zu diesem Zeitpunkt auch eine vorbeugende Wartung durchgeführt werden.

1. Das gesamte für den Patienten verwendete Zubehör, das nicht für die Mehrfachverwendung geeignet ist, entsorgen und ersetzen:
  - Nasenkanüle und Schläuche
  - Maske
  - Befeuchter
2. Die in diesem Handbuch beschriebenen Wartungsverfahren durchführen und die Punkte auf der Checkliste zur vorbeugenden Wartung abarbeiten.
3. Überprüfen, ob der Konzentrator äußerliche Schäden aufweist oder etwas darauf hinweist, dass eine Wartung oder Reparatur erforderlich ist.
4. Sicherstellen, dass der Konzentrator ordnungsgemäß funktioniert und alle Alarme funktionsfähig sind.
5. Vor dem erneuten Verpacken und der Weitergabe an einen anderen Patienten sicherstellen, dass das Paket den Konzentrator, das Netzkabel, die Lufthaube, die Montageanleitung, den Befeuchter, die Kanüle, die Etiketten und die Gebrauchsanweisung enthält.

## 6.5 Checkliste zur vorbeugenden Wartung

Modell Nr:

Seriennr:

<b>BEI JEDER INSPEKTION</b>							
Datum der Wartung notieren							
Betriebsstunden protokollieren							
Reinigung der Gehäusefilter (siehe hierzu „Reinigen der Gehäusefilter“)							
Verschriebene Flussrate (l/min) prüfen							
<b>WÄHREND DER VORBEUGENDEN WARTUNG ODER ZWISCHEN PATIENTEN</b>							
<b>EINHEITEN OHNE SensO<sub>2</sub> – Alle sechs Monate bei ununterbrochenem Betrieb (entspricht 4380 Stunden)</b>							
Überprüfung der Sauerstoffkonzentration (grüne Kontrollleuchte)							
Reinigung/Austausch der Gehäusefilter (siehe hierzu „Reinigen der Gehäusefilter“)							
Reinigung/Austausch des HEPA-Auslassfilters*							
Reinigung/Austausch des Kompressor-Einlassfilters*							
Netzausfall-Alarm prüfen*							
<b>EINHEITEN MIT SensO<sub>2</sub> – Alle drei Jahre bei ununterbrochenem Betrieb (entspricht 26.280 Stunden)</b>							
Überprüfung der Sauerstoffkonzentration (grüne Kontrollleuchte)							
Reinigung/Austausch der Gehäusefilter (siehe hierzu „Reinigen der Gehäusefilter“)							
Reinigung/Austausch des HEPA-Auslassfilters*							
Reinigung/Austausch des Kompressor-Einlassfilters*							
Netzausfall-Alarm prüfen*							
*Durchzuführen vom Bereitsteller oder qualifizierten Servicetechniker. Weiter Informationen entnehmen Sie bitte dem Servicehandbuch.							

## 7 Nach dem Gebrauch

### 7.1 Hinweise zum Recycling

Dieses Produkt stammt von einem umweltbewussten Hersteller, der die Kriterien der Richtlinie über Elektro- und Elektronik-Altgeräte (WEEE) 2012/19/EU erfüllt. Das Produkt enthält Substanzen, die Umwelt schädigen können, wenn sie nicht in Übereinstimmung mit der nationalen Gesetzgebung entsorgt werden.

Befolgen Sie die geltenden lokalen Bestimmungen und Recyclingvorschriften in Bezug auf die Entsorgung des Konzentrators bzw. der regulär verwendeten Komponenten. Während des Gebrauchs entstehen durch den Konzentrator keine Abfälle oder Rückstände.

- Den Konzentrator NICHT über den Hausmüll entsorgen.
- Die Entsorgung von Zubehörteilen, die nicht Bestandteil dieses Konzentrators sind, MUSS entsprechend der jeweiligen Entsorgungskennzeichnung erfolgen.
- NICHT das interne oder das zusätzliche Akkupack entsorgen. Akkupacks sollten an Ihren Händler oder Lieferanten zurückgegeben werden.

Invacare® setzt sich kontinuierlich dafür ein, die Umwelt durch seine Unternehmenstätigkeit sowohl direkt vor Ort als auch weltweit möglichst wenig zu beeinträchtigen. Wir halten die aktuellen Umweltschutzbestimmungen (z. B. die Richtlinien über Elektro- und Elektronik-Altgeräte (WEEE) und die RoHS-Verordnung) ein. Wir verwenden ausschließlich REACH-konforme Materialien und Bauteile.

### 7.2 Verschleiß

Invacare behält sich das Recht vor, jede Komponente mit einem vermeintlichen Verarbeitungsfehler zurückzunehmen. Weitere

Informationen hierzu entnehmen Sie bitte der dem Produkt beiliegenden Garantie.

Informationen zu einem geeigneten Plan zur vorbeugenden Wartung und zur Verwendung des Produkts finden Sie in der Gebrauchsanweisung.

Hierbei handelt es sich lediglich um eine allgemeine Richtlinie, und durch Missbrauch und falsche Verwendung entstandene Schäden sind nicht enthalten.

Die Komponenten dieses Produkts, die normalem Verschleiß unterliegen, sind nachstehend aufgelistet.

- Alle Arten von Filtern
- Alle Arten von Schläuchen
- Alle Arten von Batterien, einschließlich Blei-/Lithiumbatterien, Knopfzellen (wie in Armbanduhren) und Gel-Batterien (sechs Monate)




Das Sieb ist ein poröses Filtermaterial und wird als Verschleißkomponente angesehen. Luftfeuchtigkeit, Temperatur, Feinstaub, verschmutzte Luft, angesaugte Luft, Vibrationen sowie andere Umweltbedingungen sind einige Faktoren, die sich auf die Lebensdauer des Siebs auswirken können.


## 8 Fehler erkennen und beheben

### 8.1 Fehler erkennen und beheben

SYMPTOM	MÖGLICHE URSACHE	LÖSUNG
<p><b>Alarm:</b> Kurze Pieptöne, lange Pause Konzentrator funktioniert nicht, Netzschalter EIN. Piep.....Piep.....</p>	<p><b>Netzausfall:</b></p> <ol style="list-style-type: none"> <li>1. Netzkabel NICHT in Steckdose eingesteckt.</li> <li>2. Kein Strom an der Steckdose.</li> <li>3. Stromunterbrecher ausgelöst.</li> </ol>	<ol style="list-style-type: none"> <li>1. Kabel in die Steckdose stecken.</li> <li>2. Die Sicherungen im Haus prüfen. Wenn das Problem erneut auftritt, eine andere Steckdose verwenden.</li> <li>3. Den Leistungsschalter drücken/zurücksetzen. Bei Problemen den Kundendienst kontaktieren.</li> </ol>
<p><b>Alarm:</b> Dauerton Konzentrator funktioniert nicht, Netzschalter EIN. Piiiiiiiiiiiiiep....</p>	<p><b>Systemversagen:</b></p> <ol style="list-style-type: none"> <li>1. Überhitzung des Geräts wegen blockierten Lufteinlasses.</li> <li>2. Ungenügende Spannung an der Steckdose.</li> <li>3. Interne Reparaturen erforderlich.</li> </ol>	<ol style="list-style-type: none"> <li>1.             <ol style="list-style-type: none"> <li>a. Die Gehäusefilter herausnehmen und reinigen.</li> <li>b. Konzentratorabstand zu Wänden, Vorhängen und Möbeln auf mindestens 30, 5 cm erhöhen.</li> </ol> </li> <li>2. KEINE Verlängerungskabel verwenden. Andere Steckdose oder anderen Stromkreis verwenden.</li> <li>3. Den Kundendienst anrufen.</li> </ol>

SYMPTOM	MÖGLICHE URSACHE	LÖSUNG
<p><b>Alarm:</b></p> <p>GELBE oder ROTE Anzeige leuchtet.</p> <p>Alarm: Dauerhaft leuchtendes ROTES Lämpchen</p> <p> * Gilt nur für SensO<sub>2</sub> Modelle.</p>	<p><b>Netzausfall:</b></p> <ol style="list-style-type: none"> <li>1. Geringe Sauerstoffreinheit.*</li> <li>2. Knick bzw. Blockierung in Schlauch, Kanüle oder Befeuchter.*</li> <li>3. Flussmesser auf 0,5 l/min oder weniger eingestellt.*</li> <li>4. Überhitzung des Geräts wegen blockierten Lufteinlasses.</li> <li>5. Ungenügende Spannung an der Steckdose.</li> <li>6. Interne Reparaturen erforderlich.</li> </ol>	<ol style="list-style-type: none"> <li>1. Die Filter reinigen oder auswechseln.</li> <li>2. Auf Knicke oder Blockierungen untersuchen. Das entsprechende Teil korrigieren, reinigen oder ersetzen. Nach erfolgter Korrektur das Gerät 60 Sekunden lang AUSSCHALTEN und dann wieder EINSCHALTEN.</li> <li>3. Überprüfen, ob der Durchflussmesser auf 1,0 l/m oder mehr eingestellt ist. Informationen hierzu finden Sie in den typischen Produktparametern.</li> <li>4. <ol style="list-style-type: none"> <li>a. Die Gehäusefilter herausnehmen und reinigen.</li> <li>b. Konzentratorabstand zu Wänden, Vorhängen und Möbeln auf mindestens 30,5 cm erhöhen.</li> </ol> </li> <li>5. KEINE Verlängerungskabel verwenden. Andere Steckdose oder anderen Stromkreis verwenden.</li> <li>6. Den Kundendienst anrufen.</li> </ol>
<p>GRÜNES Lämpchen mit blinkendem GELBEM Lämpchen.</p>	<ol style="list-style-type: none"> <li>1. Interne Reparaturen erforderlich.</li> </ol>	<ol style="list-style-type: none"> <li>1. Den Kundendienst anrufen.</li> </ol>



SYMPTOM	MÖGLICHE URSACHE	LÖSUNG
<p><b>Alarm:</b></p> <p>SCHNELL Piep....Piep... Piep....Piep</p>	<p><b>Alarm wegen möglicher Behinderungen</b></p> <ol style="list-style-type: none"> <li>1. Mögliche interne Obstruktion im Sauerstoffpfad. Knick bzw. Blockierung in Schlauch, Kanüle oder Befeuchter.</li> <li>2. Flussmesser auf 0,5 l/min oder weniger eingestellt.</li> </ol>	<ol style="list-style-type: none"> <li>1. Auf Knicke oder Blockierungen untersuchen. Das entsprechende Teil korrigieren, reinigen oder ersetzen. Nach erfolgter Korrektur das Gerät 60 Sekunden lang AUSSCHALTEN und dann wieder EINSCHALTEN.</li> <li>2. Flussmesser auf die vorgeschriebene Flussrate zurücksetzen. Flussraten unter 1 l/min sind nicht empfehlenswert.</li> </ol> <p> Bei Verwendung des pädiatrischen Flussmessers wird der Alarm bei potenzieller Obstruktion deaktiviert.</p>

## 9 Technische Daten

### 9.1 Typische produktparameter

Elektrische Anforderungen:	230 VAC + 10, -15% (253 VAC/195.5 VAC), 50 Hz
Nennstromaufnahme:	1,4 A (IRC5LXO2AWQ)
	2,0 A (IRC5LXAW, IRC5LXO2AW)
	2,3 A (IRC9LXO2AWQ)
Schallpegel:	39,5 dB Average
	44 dB Average (IRC5LXAW, IRC5LXO2AW)
	50 dB Average (IRC9LXO2AWQ)
Höhe:	Bis zu 1828 Meter über dem Meeresspiegel ohne Verminderung der Konzentrationsniveaus. NICHT ZUR VERWENDUNG OBERHALB VON 1828 METERN EMPFOHLEN Luftdruckbereich: 101,33–81,22 kPa
	IRC9LXO2AWQ - Bei bis zu 1230 Metern über Meereshöhe ohne Abfall der Konzentrationswerte. Luftdruckbereich: 101,33–88,0 kPa
*auerstoffleistung Konzentrationsniveaus: alle 5LXO2AWQ/5LXAW / 5LXO2AW/9LXO2AWQ modelle	IRC5LXAW, IRC5LXO2AW, IRC5LXO2AWQ 93 % Minimum bei 1 bis 3 l/min 91 % Minimum bei 4 l/min 87 % Minimum bei 5 l/min (Maximal zulässige Flussrate)

<p><b>i</b> *Konzentration erreicht nach anfänglicher Aufwärmphase (ca. 30 Minuten)</p>	<p>IRC9LXO2AWQ            92% Minimum bei 1 bis 2 l/min            91% Minimum bei 8 l/min            87% Minimum bei 9 l/min            93% Minimum bei 3 bis 7 l/min</p>
<p>Maximaler Ausflussdruck:</p>	<p>IRC5LXAW, IRC5LXO2AW, IRC5LXO2AWQ            34,5 ± 3,45 kPa (5 ± 0,5 psi)</p>
<p>Durchflussbereich:</p>	<p>IRC9LXO2AWQ            62,0 kPa ± 3,45 kPa (9 ± 0,5 psi)</p>
<p>Alarm wegen möglicher Behinderungen:</p>	<p>IRC5LXAW, IRC5LXO2AW, IRC5LXO2AWQ            0,5 bis 5 l/min. Flussraten unter 1 l/min sind nicht empfehlenswert.</p> <p>IRC9LXO2AWQ            1 l/min bis 9 l/min Flussraten von unter 1 l/min werden nicht empfohlen.</p>
<p>Durchschnittlicher Stromverbrauch:</p>	<p>IRC5LXO2AWQ            300 W            280 W @ 3 l/min.</p> <p>IRC5LXO2AW            365 W            340 W @ 3 l/min.</p>

	IRC5LXAW 380 W
	IRC9LXO2AWQ 475 W
Druckentlastung wirksam bei:	241 kPa ± 24,1 kPa (35 psi ± 3,5 psi )
Verringerung der maximal zulässigen Flussrate unter einem Gegendruck von 7 kPa:	0,7 l/min
Filter:	Gehäuse (2), Auslass-HEPA (Bakterien) und Kompressoreinlass.
Sicherheitssystem:	Überspannungs - oder Stromschutzabschaltung Abschaltung des Kompressors bei Überhitzung Hochdruck-Alarm mit Abschaltung des Kompressors Niederdruck-Alarm mit Abschaltung des Kompressors Batteriefreier Netzausfall-Alarm Alarm des SensO <sub>2</sub> -Sauerstoffsystems bei potenzieller Obstruktion
Breite:	46,7 cm ± 1 cm
Höhe:	67,0 cm ± 1 cm
Tiefe:	36,5 cm ± 1 cm
Gewicht:	IRC5LXAW, IRC5LXO2AW, IRC5LXO2AWQ 23,6 kg ± 1 kg (52 lbs ± 2 lbs)
	IRC9LXO2AWQ 24,0 kg ± 1 kg (53 lbs ± 2 lbs)

Versandgewicht:	IRC5LXAW, IRC5LXO2AW, IRC5LXO2AWQ 26,8 kg ± 1 kg (59 lbs ± 2 lbs)
	IRC9LXO2AWQ 27,2 kg ± 1 kg (60 lbs ± 2 lbs)
Umgebungstemperatur, Betrieb:	10 °C – 35 °C bei 20 – 60 % relativer Luftfeuchtigkeit
Gehäuse:	Schlagfestes, flammhemmendes Kunststoffgehäuse, das UL 94-V0 entspricht
Richtlinien und Vorschriften:	IRC5LXAW/IRC5LXO2AW/ IRC5LXO2AWQ/IRC9LXO2AWQ ETL geprüft als im Einklang mit: EN55011 EN61000-3-2 EN61000-3-3 IEC 60601-1, A1, A2 IEC 60601-1-2 IRC5LXO2AW, IRC5LXO2AWQ, IRC9LXO2AWQ nur Modell ISO8359 MDD
CE-Kennzeichnung Modell	IRC5LXO2AW, IRC5LXO2AWQ, IRC9LXO2AWQ
Elektrik:	Keine Verlängerungskabel verwendbar
Aufstellung:	Stellen Sie den Konzentrator mindestens 30,5 cm (12 in) von Wänden, Möbeln, Vorhängen oder Ähnlichem entfernt auf, um eine ausreichende Luftzirkulation zu gewährleisten. Meiden Sie hochflorige Teppichböden sowie Heizgeräte, Heizkörper oder Warmluftgitter. Nur auf dem Boden aufstellen. Nicht in geschlossenen Räumen (z. B.: nicht in Schränken).

Schlauch:	IRC5LXAW, IRC5LXO2AW, IRC5LXO2AWQ 2,1 m Kanüle mit einem maximal 15,2 m langen stauchfesten Schlauch (NICHT QUETSCHEN)
	IRC9LXO2AWQ Die Verwendung von High-Flow-Schlauchmaterial mit bis zu 15 Metern Länge mit High-Flow-Kanüle bei allen Flussraten wird empfohlen.
Relative Luftfeuchtigkeit:	20 bis 60 %
Betriebszeit:	Bis zu 24 Stunden pro Tag
Empfohlene Lager- und Versandtemperatur:	-29 °C bis 65 °C, bei 15 – 95 % relativer Luftfeuchtigkeit

